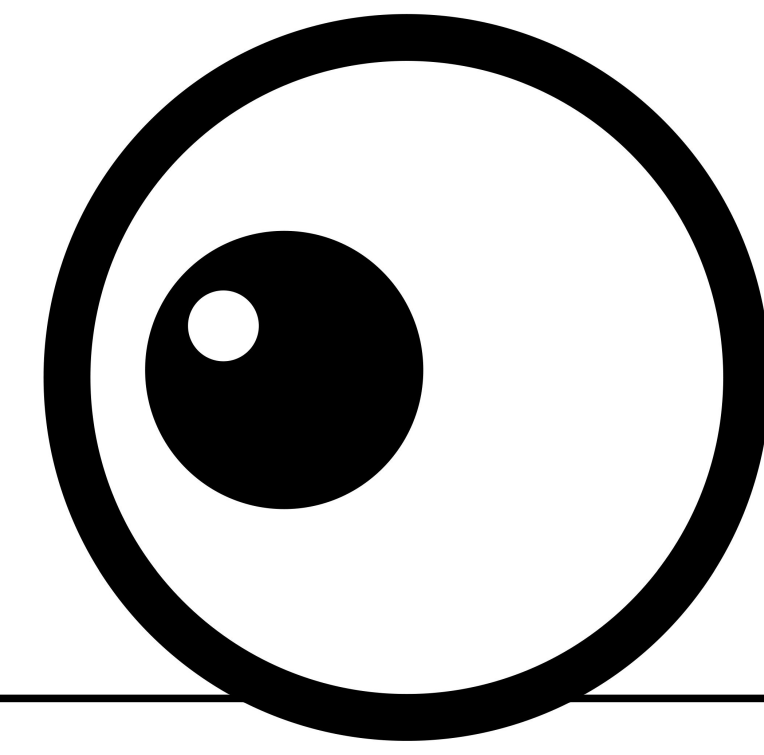
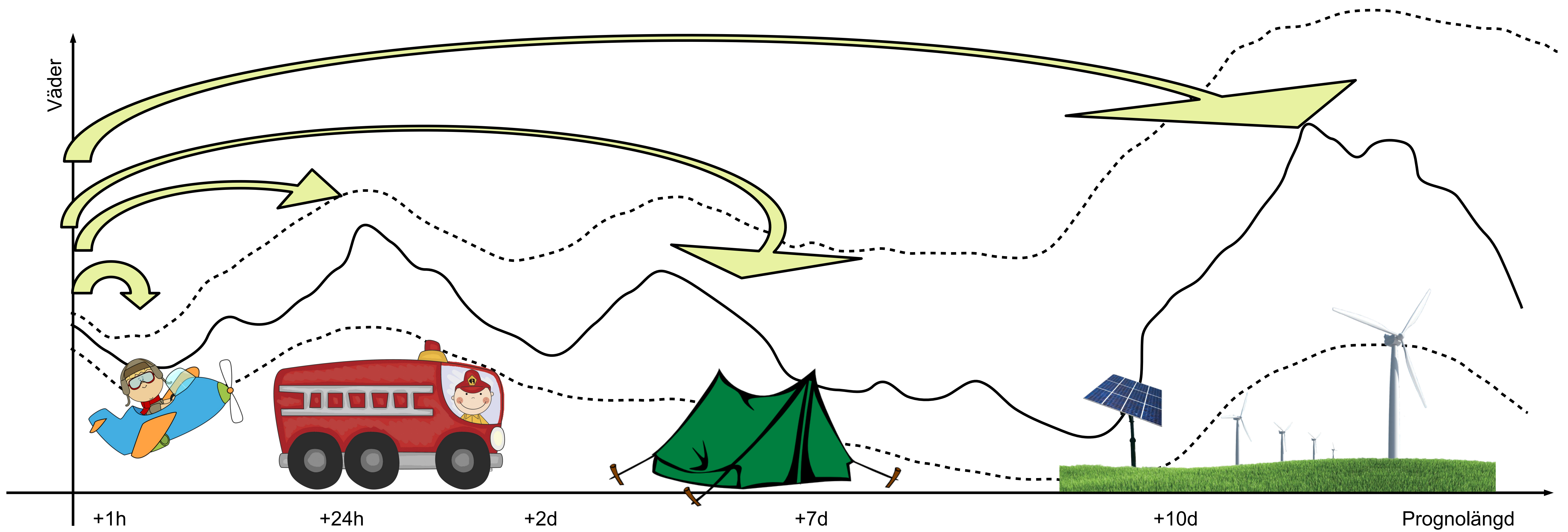


# KAN VI HA EN PROGNOSS TO RULE THEM ALL?



# SMHI

Heiner Körnich, Sveriges Meteorologiska och Hydrologiska Institut, SE-601 79 Norrköping, Sweden, heiner.kornich@smhi.se



### VEM FATTAR BESLUT MED VÄDERPROGNOSSER?

- Allmänheten
- Flygsektorn
- Civila beredskap
- Landtransport
- Undvika skador vid storm och översvämning
- Ekonomiska aktiviteter

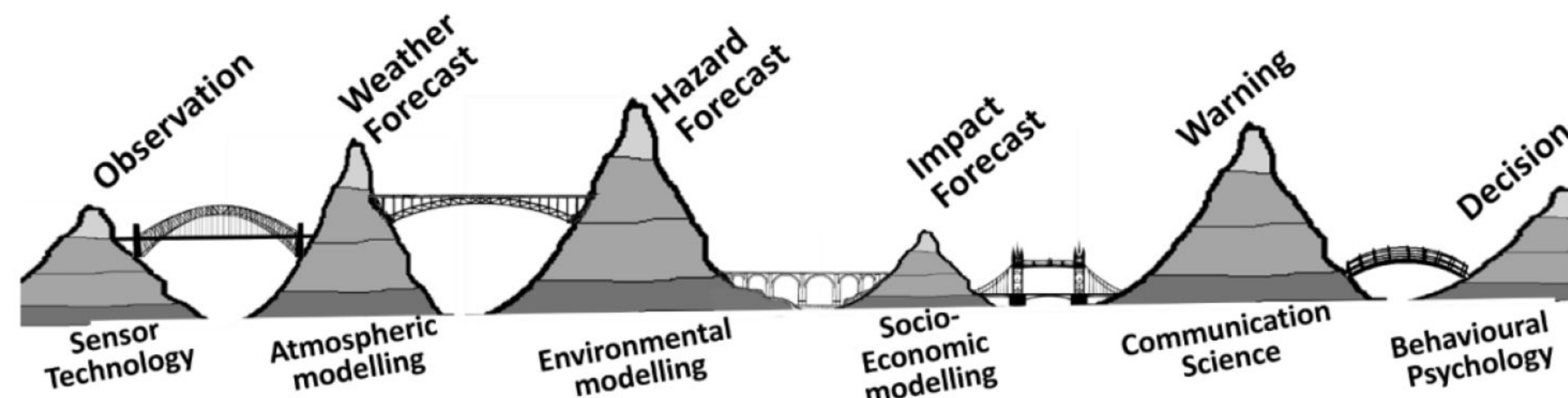
### VILKA BESLUTSUNDERLAG BEHÖVS?

- olika väderparametrar
- olika prognoslängder
- behov för osäkerhetsmått
- sannolikheter för extrema förhållande
- egna cost-loss modeller

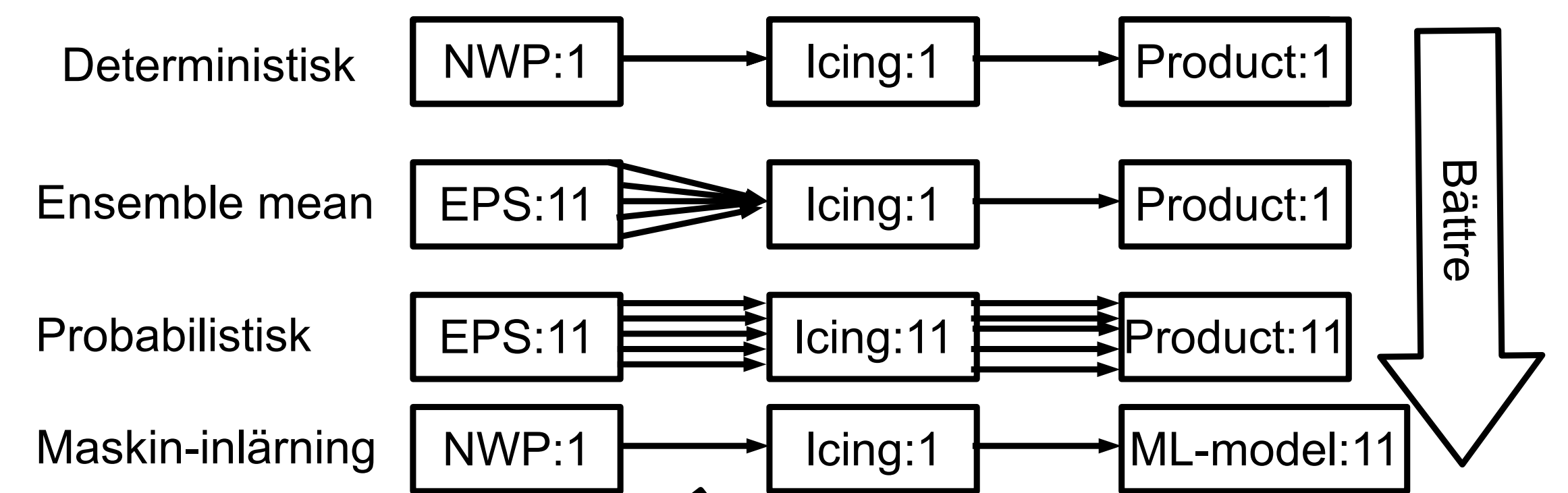
### VAD ÄR BÄSTA PROGNOSEN?

I ett projekt för vindkraft i kallt klimat undersökte vi nyttan av olika prognosystem. Bästa prestation gav ett system med kontrollmedlem och maskininläring. Näst bäst var ett ensemble-prognos-system. (Molinder et al., Wind Energy Science, 2018; Molinder et al., Energies, 2021)

(enligt "Public Weather Service – Value for Money Review", Mike Gray, 2015)

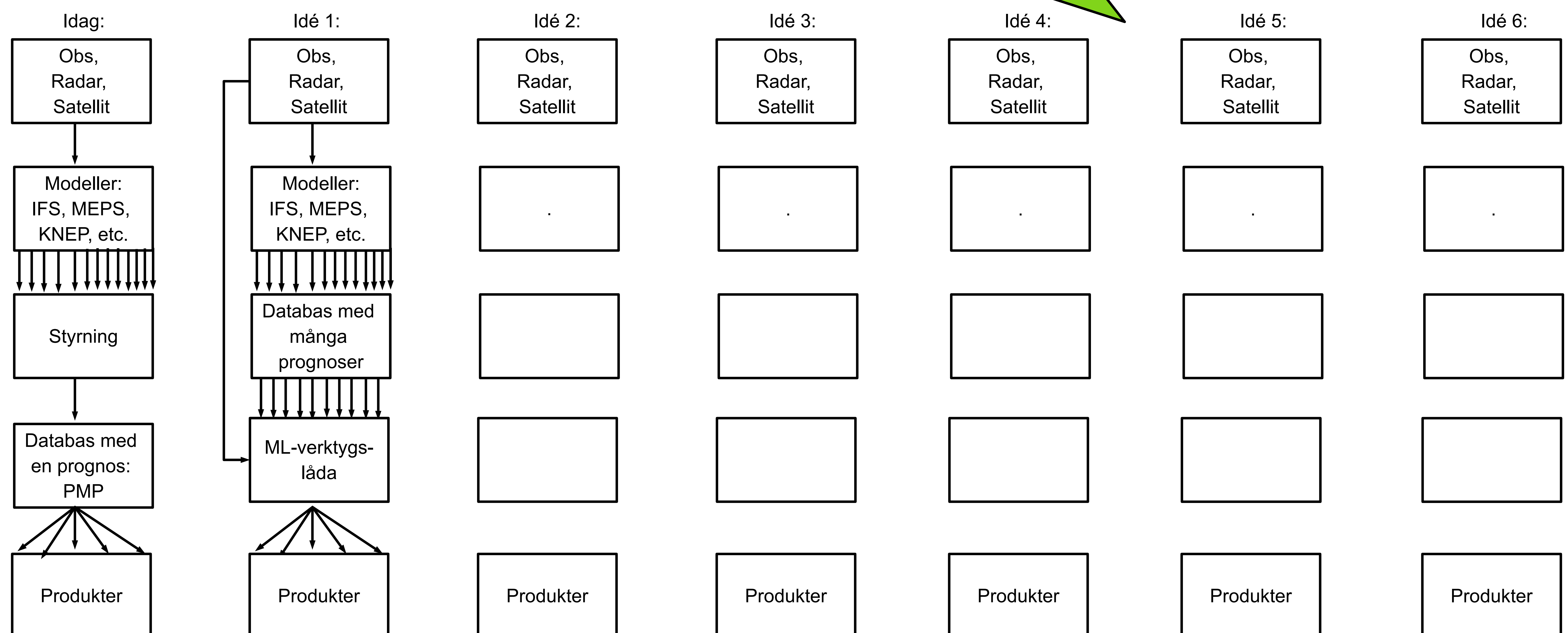


Produktionskedjan innehåller olika kompetenser. Mellan varje ö med hög kompetens måste vi säkerställa att den relevanta informationen går vidare i kedjan. (Golding et al., "A Value Chain Approach to Optimising Early Warning Systems", GAR, 2019)



**Rita upp  
framtidens  
produktionskedja!**

### HUR GÖR VI PROGNOSEN NU OCH I FRAMTIDEN



Tankar?